

# Mauviel 1830®

## INSTRUCTION MANUAL & WARRANTY HAND BLENDER SET



# INSTRUCTION MANUAL & WARRANTY

## HAND BLENDER SET

- Please read through this manual before using your hand blender and keep this manual in a safe place for future reference.
- For household use only.

### 1. IMPORTANT SAFEGUARDS

When using an electrical appliance, basic safety precautions should always be followed, including the following:

1. Read all instructions.
2. This appliance can be used by children aged from 8 years and above and persons with reduced physical, sensory or mental capabilities or lack of experience and knowledge if they have been given supervision or instruction concerning use of the appliance in a safe way and understand the hazards involved.
3. Children shall not play with the appliance. Cleaning and user maintenance shall not be done by children without supervision.
4. Always operate the hand blender from a power source of the same voltage, frequency and rating as indicated on the product identification plate.
5. Do not operate any appliance with a damaged power cord or plug or after the appliance malfunctions, or is dropped or damaged in any manner.
6. If the power cord is damaged it must be replaced by an authorized service agent or a qualified technician.
7. Switch off and unplug from outlet while not in use, before putting on or taking off parts and before cleaning. Remove by grasping the power plug; do not pull on the cord.
8. Do not let the power cord hang over edge of table or hot surface.
9. Do not immerse upper part of blender into water or other fluids as this would give rise to electric shock.
10. Avoid contacting moving parts.
11. Keep hands and utensils out of container while blending. A scraper may be used but must be used only when the blender is not running.

12. The appliance cannot be used for chopping ice or blending hard and dry substances, otherwise the blade could be blunted.
13. To reduce the risk of injury, never place the cutting blades on the base without first putting the bowl properly in place.
14. Be sure the chopper lid is securely locked in place before operating the appliance.
15. The use of an accessory not recommended by the manufacturer may cause injuries to persons.
16. Do not operate the appliance for other than its intended use.
17. Do not twist, kink or wrap the power cord around the appliance as this may cause the insulation to weaken and split particularly where it enters the unit.
18. Do not use outdoors.
19. Save these instructions.
20. Avoid potential injury from misuse.
21. Do not use with an extension cord.
22. Be careful when handling the sharp cutting blades, emptying the bowl and during cleaning.
23. After each operation, allow the hand blender to cool for 3 minutes before using it again.
24. Do not process food containing hard objects that cannot be safely broken up by the blade.
25. To protect against fire, do not operate the hand blender in the presence of explosive and/or flammable fumes.
26. This hand blender should not be used in the immediate vicinity of water, such as bathtub, washbowls, swimming pool, etc., where the likelihood of immersion or splashing could occur.
27. When mixing liquids, especially hot liquids, use a tall container or make small quantities at a time to reduce spillage.
28. Do not use over a stove or other heat source. When mixing soups or other hot foods or liquids, remove the saucepan from the heat source before using the hand blender.
29. Blades are sharp. Handle with extreme care. Do not leave hand blender unattended while it is operating.

## 2. DESCRIPTION OF PARTS

### SPECIFICATIONS

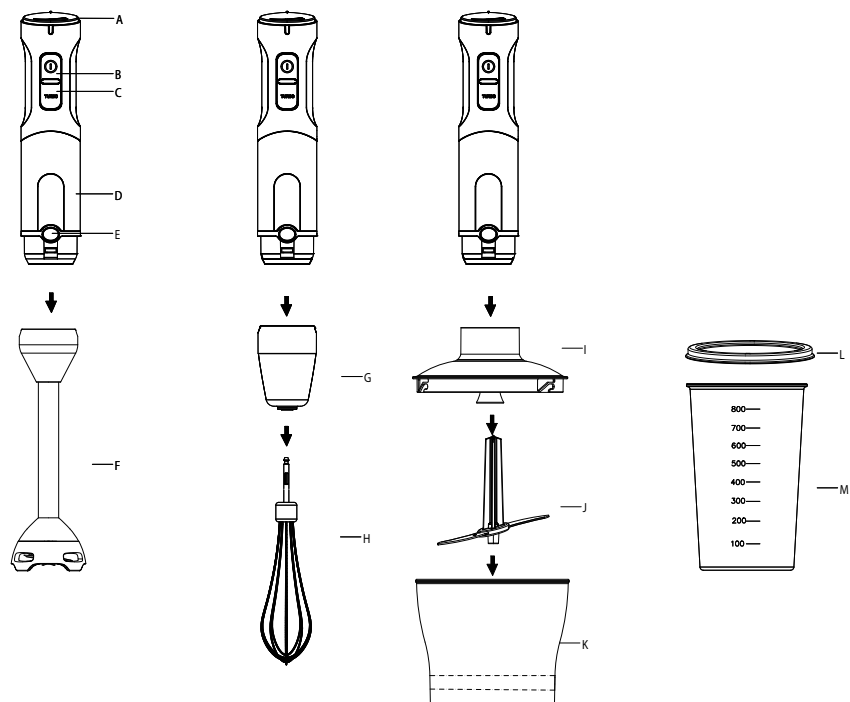
Product: Hand Blender Set

Model No.: CC008040-001

Rated Power: 220-240V ~ 50/60Hz, DC600W

Capacity of chopper bowl: 600ml

Capacity of beaker: 800ml



### PARTS AND ASSEMBLY

- A. Variable speed control: allows you to adjust speed from low to high.
- B. Power button: simply press and hold down the button to operate.
- C. Turbo button: press this button to run at maximum power and speed.
- D. Main housing: contains the motor and attaches to the various accessories.
- E. Ejector button: press to release any attached accessory.

- F. Stick blender: snaps into the main housing. The blade guard protects the blade and minimizes splatter, while the nylon parts prevent scratching to cookware. Use the blender shaft for soups, sauces and more.
- G. Detachable gear box: attachment for whisk.
- H. Whisk: snaps into the gearbox which connects to the motor body housing. The whisk is great for eggs, whipped cream, and so much more.
- I. Lid of chopper bowl: snaps into the main housing.
- J. Chopping blade: assemble the stainless steel chopping blade into the chopper bowl before placing food into the chopper bowl.
- K. Chopper bowl: attach the lid onto the chopper bowl, make sure the tuber on the inside wall of the bowl aligns with the groove of the lid, then put down the lid and turn it clockwise until it locks into position. To detach the lid, turn anticlockwise.
- L. (+ M) Mixing/measuring beaker with storage cover: use this container to blend or whisk directly into, and simply place the cover on any leftovers to store in the refrigerator.

## 3. USE

### STICK BLENDER

The maximum operation duration per cycle cannot exceed 30 seconds, and 3 minutes rest time must be maintained between two consecutive cycles.

The maximum capacity is 800ml. It is ideal for taking measurements and preparing small quantities of processed food.

1. To assemble the detachable shaft with the motor unit, push the pieces together until you hear and feel them click together.
2. Simply plug the hand-held blender into the power outlet.
3. Press the power button to switch on the hand blender. You can simultaneously use the variable speed control to select the desired speed setting, from low to high.
4. Release the power button to stop the hand blender.

## CHOPPER

The maximum operation duration per cycle cannot exceed 30 seconds, and 3 minutes rest time must be maintained between two consecutive cycles.

1. Place the chopper bowl on a clean, level surface.
2. Assemble the stainless chopping blade into the chopper bowl.
3. Place food into the chopper bowl.  
**Note:** for meat, remove the bone of the meat and cut into small pieces, then place the meat into the bowl. The maximum quantity of meat cannot exceed 200g in every blending.
4. Attach the lid onto the chopper bowl, make sure the tuber on the inside wall of the bowl aligns with the groove of the lid. Put down the lid and turn it clockwise until it locks into position. To detach the lid, turn anticlockwise.
5. Insert the motor unit into the hole of the chopper bowl lid until it clicks. To disassemble, just press the release button on the motor unit.
6. Press the power button to switch on the hand blender. You can simultaneously use the variable speed control to select the desired speed setting, from low to high.
7. Release the power button to stop the hand blender.

### Caution:

- **To reduce the risk of injury, never place cutting blades on the base without first putting the bowl properly in place.**
- **Be sure the chopper bowl lid is securely locked in place before operating the appliance.**

## WHISK (FOR MIXING EGG WHITE)

The maximum operation duration per cycle cannot exceed 3 minutes, and 3 minutes rest time must be maintained between two consecutive cycles.

1. Assemble the whisk by sliding it into the gearbox until it clicks. To disassemble, just press the release button on the motor unit.
2. Simply plug the hand-held blender into the power outlet.
3. Place egg white into the cup, don't whisk more than 6 eggs.

4. Press the power button to switch on the hand blender. You can simultaneously use the variable speed control to select the desired speed setting, from low to high.
5. Release the power button to stop the hand blender.

## 4. MAINTENANCE AND CLEANING

1. Before cleaning, unplug the appliance and remove the detachable stem.  
**Note:** Do not immerse the detachable stem of the blender in water because overtime the lubrication on the bearings may wash away.
2. Wash the detachable stem under running water, without the use of abrasive cleaner or detergents. After cleaning, place the detachable stem upright so that any water which may have got in, can drain out. The stem is dishwasher safe.
3. Wash the cup, bowl, beater and blade in warm soapy water. It is not recommended to clean the bowl and the beater in the dishwasher as the plastic components deteriorate through prolonged use of dishwasher cleaning.
4. Wipe the motor unit with a damp cloth. Never immerse it in water as electric shock may occur.
5. Dry thoroughly.  
**Caution:** Blades are very sharp, handle with care.
6. Reassemble the blender shaft to the motor unit. Place the hand blender upright in the wall bracket or hang up to save space.

**TIP:** Between processing tasks, place the blender in a cup half-filled with water and turn it on for a few seconds for a quick cleaning.

## 5. STORAGE

- Do not store the hand blender set with metal utensils or sharp items, as this may lead to scratches or damage to the surface.
- Always ensure your hand blender set is clean and dry before storing it. Store your hand blender set carefully.

## 6. SPARE PARTS

Please note that no spare parts are available for this appliance.

## 7. DISPOSAL OF THE APPLIANCE

### ENVIRONMENT FRIENDLY DISPOSAL



Processing of electric and electronic equipment at the end of their service life (applicable in member countries of the European Union and other European countries operating a selective waste collection system). This symbol, affixed to the product or its packaging, indicates that the product must not be processed with household waste. It must be brought to an electric and electronic waste collection point for recycling and disposal. By ensuring the appropriate disposal of this product you also help in preventing potentially negative consequences for the environment and human health.



The recycling of materials helps preserve our natural resources. For further information regarding the recycling of this product, please contact your municipality, local waste disposal center or the store where the product was purchased.

## 8. WARRANTY

We offer a 1 year warranty on the product for manufacturing and material defects. The warranty is only valid if the appliance is used in accordance with the instructions and for the intended use.

Retain the till receipt clearly stating the purchase date and the product you have purchased at all times. You will need it if you wish to invoke the warranty.

Our customer service is available to help you with any questions you might have about the product. Go to [www.mauviel-care.com](http://www.mauviel-care.com) to find the contact form of our customer service.

## 使用说明书 & 保养服务

### 手持式搅拌机套装

- 使用手持式搅拌机前,请务必详阅本说明书,并妥善保管以供日后参考。
- 本产品仅适用于家居使用。

### 1. 重要安全说明

使用电器时,请务必遵循基本的安全预防措施,包括以下说明:

1. 仔细阅读所有使用说明。
2. 本产品可供已年满 8 岁或以上儿童使用;有身体、感官或精神病理障碍,或缺乏经验及知识之人士,如已有人从旁监督或他们已得知有关说明,知道如何安全使用本产品,并了解使用过程中可能涉及的风险,也可使用本产品。
3. 儿童不应将本产品用于玩耍。儿童必须在监督下才可对产品进行清洁及保养。
4. 使用手持式搅拌机时,请务必使用与产品铭牌所标一致的电压、电器频率及额定功率的电源。
5. 若电源线或插头已毁坏、发生机件故障、产品摔落或机件已有不同程度的毁坏,切勿使用任何电器。
6. 如电源线已毁坏,必须交由已获授权的维修服务中心或合格的电工师傅更换。
7. 不使用本产品时,或添置、拆卸零件或清洗前,请务必关闭电源并从电源插座拔除插头。请务必握住插头然后拔除电源;切勿透过拉扯缆线的方式拔除插头。
8. 请勿让电源线悬挂于台的边缘,也不要让电源线接触灼热的表面。
9. 请勿将搅拌器的上部浸泡在水或其他液体中,否则会导致触电事故。
10. 请避免接触正在运转的零件。
11. 使用搅拌器时,请勿将手或用具放入容器中。只有在搅拌器停止运转时才可使用刮刀。
12. 请勿使用本产品研磨冰块或搅拌坚硬干燥的物质,否则会使刀片变钝。
13. 为了减少受伤的风险,请先正确放置搅拌碗,再将切割刀片放上。
14. 操作本产品前,请确保搅拌碗盖子已拧紧。
15. 使用非制造商推荐的配件可能会对人体造成伤害。

16. 请勿将本产品用于非指定用途。
17. 切勿将电源线扭转、打结或缠绕在本产品周围，否则可能会导致尤其是隔绝电流的绝缘层效能变弱和破损。
18. 请勿在室外使用本产品。
19. 请妥善保存此说明书。
20. 避免因不当使用本产品而导致受伤。
21. 请勿使用延长线。
22. 处理尖锐的切割刀片、清空搅拌碗和进行清洁时须尤加小心。
23. 每次使用后，请待手持式搅拌机冷却 3 分钟后，才能再次使用。
24. 请勿处理含有无法被刀片安全切碎的物质硬质的食物。
25. 为免引致火灾，请勿在易爆或易燃气体的环境中使用手持式搅拌机。
26. 本产品不应在水域附近（如浴缸、洗手盆、游泳池等）使用，以免产品浸水或被溅湿。
27. 混合液体时，尤其是灼热的液体，请使用高身容器或每次分少量混合，以减少液体溢出。
28. 请勿在炉灶或其他热源上使用本产品。在混合汤或其他灼热的食物或液体时，请先将锅从热源上取走，再使用手持式搅拌机。
29. 刀片十分锐利，使用时尤须小心。如手持式搅拌机正在操作中，请勿将其置于无人看管的状态。

## 2. 零件说明

### 规格

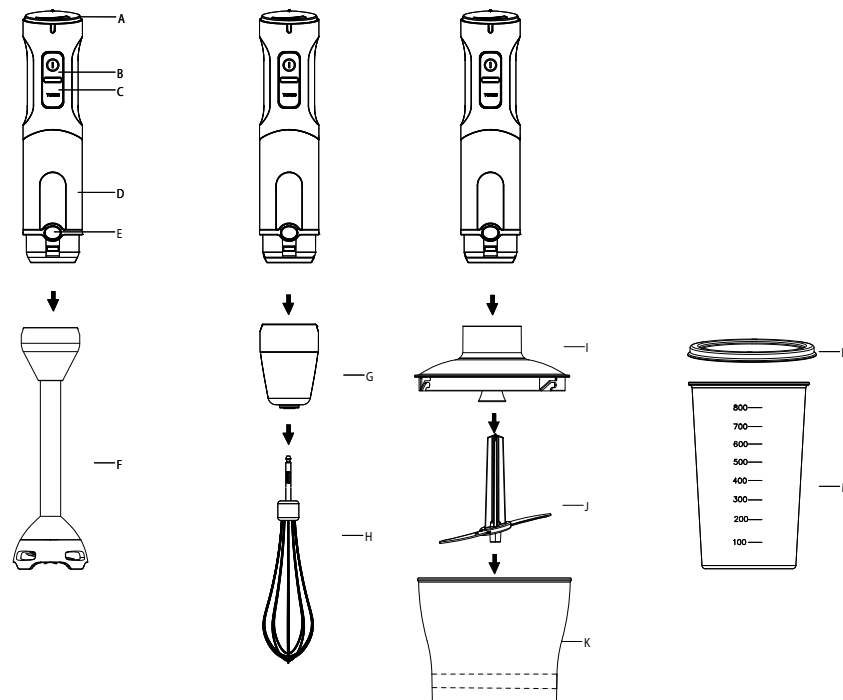
产品：手持式搅拌机套装

型号：CC008040-001

额定功率：220-240 伏 ~ 50/60 赫兹，DC600 瓦

碎肉碗容量：600 毫升

量杯容量：800 毫升



### 零件与组装

- A. 可变速控制：可逐步调节低速至高速。
- B. 电源按钮：按住按钮即可启动产品。
- C. 加速按钮：按下此按钮，使搅拌机以最大功率和速度操作。
- D. 主机壳：包含发电机，并可连接至各种配件。
- E. 退出按钮：按下以解除任何已连接的配件。
- F. 搅拌棒：插入连接主机壳。备刀片护罩保护刀片，减少飞溅，而尼龙零件可以防止刮伤厨具。使用搅拌棒以制作汤、酱料等。
- G. 可拆式配接器：打蛋器附件。
- H. 打蛋器：插入连接到发电机主体的配接器中。打蛋器非常适合打蛋、打奶油等等。
- I. 碎肉碗盖子：插入连接主机壳。
- J. 切割刀片：往碎肉碗放入食物之前，请先安装不锈钢切割刀片。
- K. 碎肉碗：将盖子安装在碎肉碗上，确保碗内壁上的凸轮与盖子的槽口对齐，然后放下盖子，向右旋转至锁定位置。如需拆卸盖子，请向左旋转。
- L. (+ M) 混合/量杯配储存盖子：此容器可直接用于搅拌或打蛋；只需将盖子置于剩菜上，即可将其存放于冰箱内。

### 3. 使用方法

#### 搅拌棒

每次操作持续时间不得超过30秒,如需进行连续操作,则须待置3分钟后,才可进行下次操作。

最大容量为 800 毫升。非常适合测量和处理少量食品。

1. 将可拆式轴与发电机零件组装在一起,拼上零件,直到听到声音和感觉到它们已完全装配好。
2. 只需将手持式搅拌机插入电源插座。
3. 按下电源按钮以开启手持式搅拌机。您可同时使用变速控制功能,从低到高选择所需的速度设置。
4. 释放电源按钮以停止手持式搅拌机运作。

#### 碎肉碗

每次操作持续时间不得超过30秒,如需进行连续操作,则须待置3分钟后,才可进行下次操作。

1. 将碎肉碗置于清洁、平稳的表面上。
2. 将不锈钢切割刀片装配到碎肉碗中。
3. 将食物放入碎肉碗中。  
**注意:**肉类需去除骨头并切成小块,然后放入碗中。每次捣碎的肉类重量不能超过200克。
4. 将盖子安装在碎肉碗上,确保碗内壁上的凸轮与盖子的凹槽对齐。放下盖子,向右旋转至锁定位置。如需拆卸盖子,请向左旋转。
5. 将发电机零件插入碎肉碗盖子的孔中,直到锁定位置。如需拆卸本零件,只需按下发电机零件上的退出按钮。
6. 按下电源按钮以开启手持式搅拌机。您可同时使用变速控制功能,从低到高选择所需的速度设置。
7. 释放电源按钮以停止手持式搅拌机运作。

#### 注意:

- 为了减少受伤的风险,请先放置好碎肉碗,再将切割刀片放上。
- 操作本产品前,请确保碎肉碗盖子已拧紧。

#### 打蛋器(用于拌打蛋白)

每次操作持续时间不得超过3分钟,如需进行连续操作,则须待置3分钟后,才可进行下次操作。

1. 将打蛋器插入配接器中,直到它发出声响。如需拆卸本零件,只需按下发电机零件上的退出按钮。
2. 只需将手持式搅拌机插入电源插座。
3. 将蛋白倒入杯子中,但不要同时拌打超过6个蛋。
4. 按下电源按钮以开启手持式搅拌机。您可同时使用变速控制功能,从低到高选择所需的速度设置。
5. 释放电源按钮以停止手持式搅拌机运作。

### 4. 保养与清洁

1. 进行清洁之前,请拔除电器的插头并拆下可拆式轴。  
**注意:**不要将搅拌器的可拆式轴浸泡在水中,因为时长日久,轴承上的润滑剂可能会被洗掉。
2. 用流动清水清洗可拆式轴,切勿使用研磨性清洁产品或洗涤剂。清洗后,将可拆式轴直立放置,以便让可能渗入的清水流出。该轴也可放入洗碗碟机清洗。
3. 请用温和的肥皂水清洗杯子、碗、打蛋器和刀片。不建议将碗和打蛋器放入洗碗碟机中清洗,因为塑料零件会因长期使用洗碗碟机清洗而有损耗。
4. 请以湿布清洁发电机零件。切勿将发电机零件浸入在水中,否则可能会引致触电。
5. 请彻底沥干水分。  
**注意:**刀片十分锋利,使用时请务必小心。
6. 将搅拌器轴重新组装到发电机零件上。请将手持式搅拌机直立于壁挂架上或将其挂起,以节省空间。

**提示:**在进行不同操作时,可将搅拌器置于半满的水杯中,开启搅拌器几秒钟进行快速清洁。

### 5. 储存

- 切勿将本手持式搅拌机套装与金属器具或尖锐物品一起存放,因为这可能会导致搅拌机表面有刮损或损坏。
- 在存放您的手持式搅拌机套装前,请务必使其保持洁净和干燥。请小心放置您的手持式搅拌机套装。

### 6. 备用零件

请注意,此电器并没有可备用的零件。

## 7. 手持式搅拌机的弃置事宜

### 环保处理



这是 (仅适用于欧盟成员国以及实行选择性垃圾回收系统的其他欧洲国家) 有关处理废弃电子电机设备的规定。该符号贴在产品或其包装上, 表示该产品不得与日常垃圾一起处理。如需弃置本产品, 则须将产品带往回收电器及电子产品的废物回收中心, 以便循环再用材料及妥善弃置材料。妥善弃置本产品会有助于防止材料对环境及人体健康造成危害。回收材料有助于保护我们的自然资源。如欲了解有关回收本产品的其它信息, 请联系您当地的市政当局、废弃材料处理中心或购买本产品的店铺。



## 8. 保养服务

本公司就产品的生产及材料缺陷, 提供1年保养服务。但本电器须用于日常家居用途及遵循使用说明, 本公司才会提供保养服务。

请保留清楚列明购买日期及购买产品的单据, 以备日后使用保养服务。

本公司客户服务团队竭诚为您服务, 解答有关产品的问题。请浏览 [www.mauviel-care.com](http://www.mauviel-care.com) 查询本公司客户服务的联系方式。

## 使用說明書 & 保養服務

### 手提攪拌機套裝

- 使用手提攪拌機前, 請務必詳閱本說明書, 並妥善保管以供日後參考。
- 本產品僅適用於家居使用。

### 1. 重要安全指引

使用電器時, 請務必遵循基本的安全預防措施, 包括指引如下:

1. 仔細閱讀所有使用指引。
2. 本產品可供已年滿 8 歲或以上兒童使用; 有身體、感官或精神病理解障礙, 或缺乏經驗及知識之人士, 如已有人從旁監督或他們已得知有關指引, 知悉如何安全使用本產品, 並了解使用過程中可能涉及的風險, 亦可使用本產品。
3. 兒童不應將本產品用於玩耍。兒童必須在監督下才可對產品進行清潔及保養。
4. 使用手提攪拌機時, 請務必使用與產品銘牌所標一致的電壓、電器頻率及額定功率的電源。
5. 若電源線或插頭已毀壞、發生機件故障、產品跌落或機件已有不同程度的毀壞, 切勿使用任何電器。
6. 如電源線已毀壞, 必須交由已獲授權的維修服務中心或合資格的電工師傅更換。
7. 不使用本產品時, 或添置、拆除部件或清洗前, 請務必關閉電源並從電源插座拔除插頭。請務必握住插頭然後拔除電源; 切勿透過拉扯纜線的方式拔除插頭。
8. 請勿讓電源線懸掛於檯的邊緣, 亦不要讓電源線接觸灼熱的表面。
9. 請勿將攪拌器的上部浸入水或其他液體中, 否則會導致觸電事故。
10. 請避免接觸正在運轉的部件。
11. 使用攪拌器時, 請勿將手或用具放入容器中。只有在攪拌器停止運轉時才可使用刮刀。
12. 請勿使用本產品研磨冰塊或攪拌堅硬乾燥的物質, 否則會使刀片變鈍。
13. 為了減少受傷的風險, 請先正確放置攪拌碗, 再將切割刀片放上。
14. 操作本產品前, 請確保攪拌碗蓋已擰緊。
15. 使用非廠商推薦的配件或會對人體造成傷害。



16. 請勿將本產品用於非指定用途。
17. 切勿將電源線扭轉、打結或纏繞在本產品周圍，否則或會導致尤其是隔絕電流的絕緣層效能變弱和破損。
18. 請勿在室外使用本產品。
19. 請妥善保存此說明書。
20. 避免因不當使用本產品而導致受傷。
21. 請勿使用延長線。
22. 處理尖銳的切割刀片、清空攪拌碗和進行清潔時須尤加小心。
23. 每次使用後，請待手提攪拌機冷卻 3 分鐘後，才再次使用。
24. 請勿處理含有無法被刀片安全切碎的硬物質的食物。
25. 為免引致火災，請勿在易爆或易燃氣體的環境中使用手提攪拌機。
26. 本產品不應在水域附近（如浴缸、鋅盆、游泳池等）使用，以免產品浸水或被濺濕。
27. 混合液體時，尤其是灼熱的液體，請使用高身容器或每次分少量混合，以減少液體溢出。
28. 請勿在煮食爐或其他熱源上使用本產品。在混合湯或其他灼熱的食物或液體時，請先將鍋從熱源上取走，再使用手提攪拌機。
29. 刀片十分銳利，使用時尤須小心。如手提攪拌機正在操作中，請勿將其置於無人看管的狀態。

## 2. 部件說明

### 規格

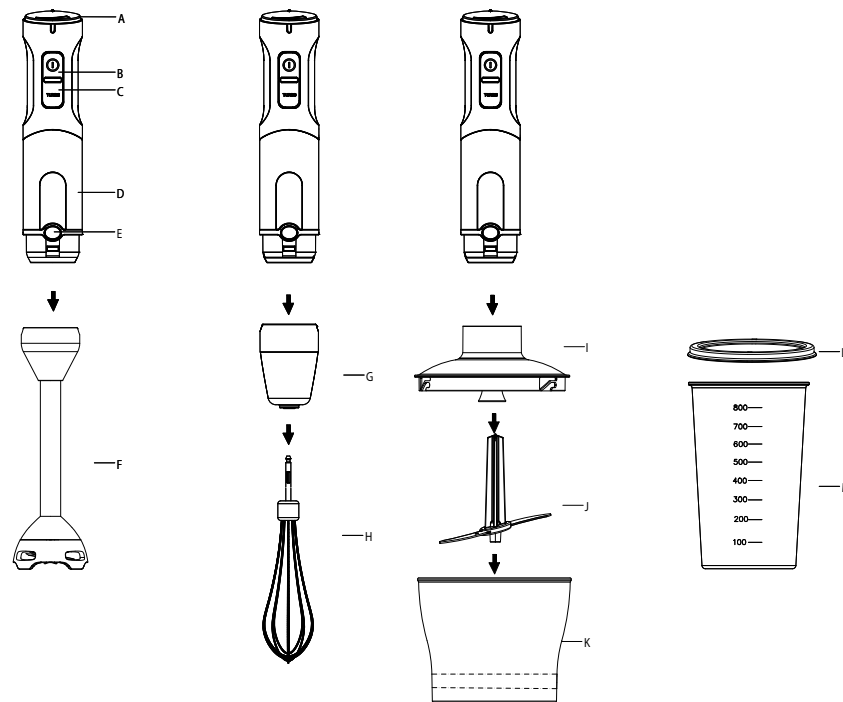
產品：手提攪拌機套裝

型號：CC008040-001

額定功率：220-240 伏特 ~ 50/60 赫茲，DC600 瓦特

碎肉碗容量：600 毫升

量杯容量：800 毫升



### 部件與組裝

- A. 可變速控制：可逐步調節低速至高速。
- B. 電源按鈕：按住按鈕即可啟動產品。
- C. 加速按鈕：按下此按鈕，使攪拌機以最大功率和速度操作。
- D. 主機殼：包含發電機，並可連接至各種配件。
- E. 退出按鈕：按下以解除任何已連接的配件。
- F. 攪拌棒：插入連接主機殼。備刀片護罩保護刀片，減少飛濺，而尼龍部件可以防止刮傷廚具。使用攪拌棒以製作湯、醬料等。
- G. 可拆式配接器：打蛋器附件。
- H. 打蛋器：插入連接到發電機主體的配接器中。打蛋器非常適合打蛋、打忌廉等等。
- I. 碎肉碗蓋：插入連接主機殼。
- J. 切割刀片：往碎肉碗放入食物之前，請先安裝不銹鋼切割刀片。
- K. 碎肉碗：將蓋安裝在碎肉碗上，確保碗內壁上的凸輪與蓋的槽口對齊，然後放下蓋，向右旋轉至鎖定位。如需拆除蓋，請向左旋轉。
- L. (+ M) 混合 / 量杯連儲存蓋：此容器可直接用於攪拌或打蛋；只需將蓋置於剩菜上，即可將其存放於雪櫃內。

### 3. 使用方法

#### 攪拌棒

每次操作持續時間不得超過 30 秒，如需進行連續操作，則須待置 3 分鐘後，才可進行下次操作。

最大容量為 800 毫升。非常適合測量和處理少量食品。

1. 將可拆式軸與發電機部件組裝在一起，拼上部件，直到聽到聲音和感覺到它們已完全裝配好。
2. 只需將手提攪拌機插入電源插座。
3. 按下電源按鈕以啟用手提攪拌機。您可同時使用變速控制功能，從低到高選擇所需的速度設定。
4. 釋放電源按鈕以停止手提攪拌機運作。

#### 碎肉碗

每次操作持續時間不得超過 30 秒，如需進行連續操作，則須待置 3 分鐘後，才可進行下次操作。

1. 將碎肉碗置於清潔、平穩的表面上。
2. 將不銹鋼切割刀片裝配到碎肉碗中。
3. 將食物放入碎肉碗中。  
注意：肉類需去除骨頭並切成小塊，然後放入碗中。每次搗碎的肉類重量不能超過 200 克。
4. 將蓋安裝在碎肉碗上，確保碗內壁上的凸輪與蓋的凹槽對齊。放下蓋子，向右旋轉至鎖定位置。如需拆除蓋，請向左旋轉。
5. 將發電機部件插入碎肉碗蓋的孔中，直到鎖定位置。如需拆除本部件，只需按下發電機部件上的退出按鈕。
6. 按下電源按鈕以啟用手提攪拌機。您可同時使用變速控制功能，從低到高選擇所需的速度設定。
7. 釋放電源按鈕以停止手提攪拌機運作。

#### 注意：

- 為了減少受傷的風險，請先放置好碎肉碗，再將切割刀片放上。
- 操作本產品前，請確保碎肉碗蓋已擰緊。

#### 打蛋器 (用於拌打蛋白)

每次操作持續時間不得超過 3 分鐘，如需進行連續操作，則須待置 3 分鐘後，才可進行下次操作。

1. 將打蛋器插入配接器中，直到它發出聲響。如需拆除本部件，只需按下發電機部件上的退出按鈕。
2. 只需將手提攪拌機插入電源插座。
3. 將蛋白倒入杯中，惟不要同時拌打超過6個蛋。
4. 按下電源按鈕以啟用手提攪拌機。您可同時使用變速控制功能，從低到高選擇所需的速度設定。
5. 釋放電源按鈕以停止手提攪拌機運作。

### 4. 保養與清潔

1. 進行清潔之前，請拔除電器的插頭並拆下可拆式軸。  
注意：不要將攪拌器的可拆式軸浸泡在水中，因時長日久，軸承上的潤滑劑或會被洗掉。
2. 用流動清水清洗可拆式軸，切勿使用研磨性清潔產品或洗滌劑。清洗後，將可拆式軸直立放置，以便讓可能滲入的清水流出。該軸亦可放入洗碗碟機清洗。
3. 請用溫和的肥皂水清洗杯、碗、打蛋器和刀片。不建議將碗和打蛋器放入洗碗碟機中清洗，皆因塑料部件會因長期使用洗碗碟機清洗而有損耗。
4. 請以濕布清潔發電機部件。切勿將發電機部件浸入在水中，否則或會引致觸電。
5. 請徹底瀝乾水分。  
注意：刀片十分鋒利，使用時請務必小心。
6. 將攪拌器軸重新組裝到發電機部件上。請將手提攪拌機直立置於壁掛架上或將其掛起，以節省空間。

提示：在進行不同操作時，可將攪拌器置於半滿的水杯中，開啟攪拌器幾秒鐘進行快速清潔。

### 5. 儲存

- 切勿將本手提攪拌機套裝與金屬器具或尖銳物品一起存放，皆因這或會導致攪拌機表面有刮損或損壞。
- 在存放您的手提攪拌機套裝前，請務必使其保持潔淨和乾燥。請小心放置您的手提攪拌機套裝。

### 6. 備用部件

請注意，此電器並無可備用的部件。

## 7. 手提攪拌機的棄置事宜

### 環保處理



這是 (僅適用於歐盟成員國以及實行選擇性垃圾回收系統的其他歐洲國家) 有關處理廢棄電子電機設備的規定。該符號貼在產品或其包裝上, 表示該產品不得與日常垃圾一起處理。如需棄置本產品, 則須將產品帶往回收電器及電子產品的廢物回收中心, 以便循環再用物料及妥善棄置物料。妥善棄置本產品會有助防止物料對環境及人體健康造成危害。回收物料有助保護我們的自然資源。如欲了解有關回收本產品的其它資訊, 請聯絡您當地的市政當局、廢棄物料處理中心或購買本產品的商舖。



## 8. 保養服務

本公司就產品的生產及物料缺陷, 提供 1 年保養服務。惟本電器須用於日常家居用途及遵循使用指引, 本公司才會提供保養服務。

請保留清楚列明購買日期及購買產品的單據, 以備日後使用保養服務之需。

本公司客戶服務團隊竭誠為您服務, 解答有關產品的問題。請前往 [www.mauviel-care.com](http://www.mauviel-care.com) 查詢本公司客戶服務的聯絡方式。



# Mauviel 1830®

---

**EN** For more information on warranty  
and the care and use instructions see:

**ZHS** 有关保修和保养及使用说明的更多信息，请参阅  
**ZHT** 有關保修和保養及使用說明的更多信息，請參閱：

**[www.mauviel-care.com](http://www.mauviel-care.com)**

**EN** CWC serial number (please archive this leaflet  
and the accompanying serial number):

**ZHS** 序号(请保留此单张及序号):

**ZHT** 序號(請保留此單張及序號):